

## EASY UP BATHTUB WALL SETS

## JUEGOS DE PARED DE BAÑERA DE FÁCIL INSTALACIÓN

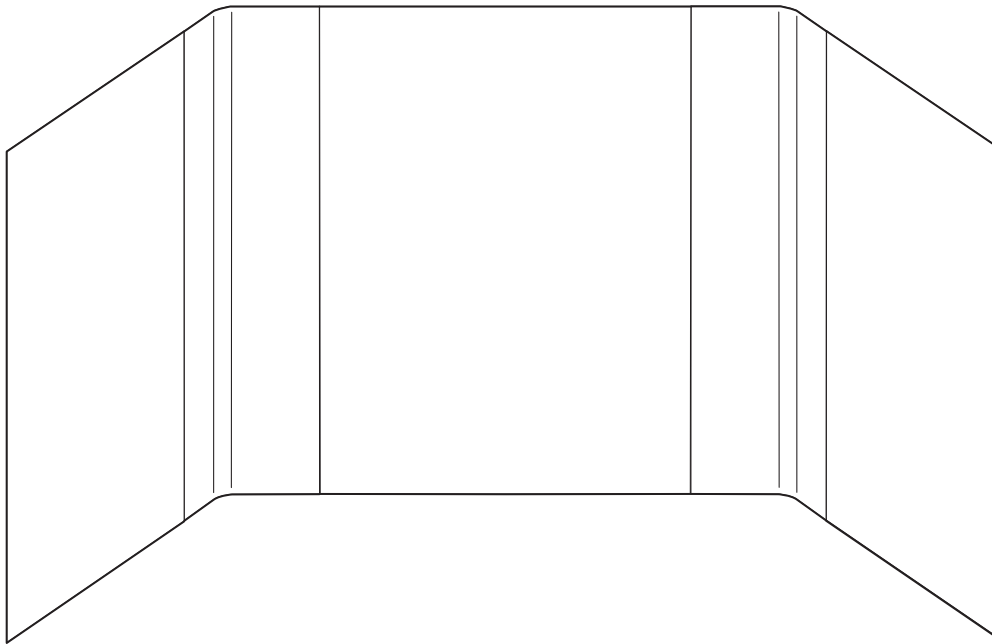
## ENSEMBLE MURAL POUR BAIGNOIRE FACILE À INSTALLER

---

Write purchased model number here.

Escriba aquí el número del modelo comprado.

Inscrivez le numéro de modèle ici.



For product and installation questions, do not return to the store. For additional help contact customer service.

---

Para consultas sobre el producto y la instalación, no regrese a la tienda. Para obtener ayuda adicional, comuníquese con el servicio al cliente.

---

Si vous avez des questions relatives au produit et à l'installation, ne retournez PAS au magasin. Pour obtenir de l'aide, veuillez communiquer avec le service à la clientèle.



[www.deltafaucet.com](http://www.deltafaucet.com)

1-800-355-2721

[consumercare@deltafaucet.com](mailto:consumercare@deltafaucet.com)

**93555**

## **⚠ REQUIREMENTS FOR SUCCESSFUL INSTALLATION**

- Read complete instructions before beginning installation.
- These instructions include suggestions for rough construction and plumbing installation. Local building codes vary and could supersede these instructions. If you are not confident in your ability to perform these tasks, contract out those tasks you need help with or use a professional installer.
- Confirm that your model will fit in intended location and plumbing fixtures are located where required before beginning installation.
- Do not install in areas where temperature may drop below 32°F (0°C).
- Allow product to reach room temperature for 30 minutes before installation.
- Wall should be 1/2" (1.3 cm) moisture-resistant drywall. Surfaces must be free of dirt and other residue. Painted surfaces must be sanded.
- Do not install panels over ceramic tile, plywood, or wallpaper.
- Dry fit all panels before applying adhesive.
- Follow manufacturer's instructions for adhesive dry time and ventilation precautions.

## **⚠ REQUISITOS PARA UNA INSTALACIÓN**

- Lea las instrucciones antes de comenzar la instalación.
- Estas instrucciones incluyen sugerencias para las tuberías preliminares durante la etapa de construcción y la instalación de la plomería. Los códigos de construcción locales varían y podrían reemplazar a estas instrucciones. Si no está seguro de su capacidad para realizar estas tareas, subcontrate las tareas en las cuales usted necesita ayuda o utilice un instalador profesional.
- Confirme que su modelo cabe en la ubicación designada y que los accesorios de plomería se encuentran donde se requieran antes de comenzar la instalación.
- No lo instale en zonas donde la temperatura puede descender a menos de 32° F (0° C).
- Deje que el producto alcance la temperatura ambiente durante 30 minutos antes de instalar.
- La pared debe de ser de 1/2" (1,3 cm) de albarrada resistente a la humedad. Las superficies deben estar libres de suciedad y otros residuos. Las superficies pintadas deben lijarse.
- No instale los paneles sobre baldosas de cerámica, madera contrachapada, o pared empapelada.
- Encaje en seco todos los paneles antes de aplicar el adhesivo.
- Siga las instrucciones del fabricante para obtener el tiempo que le toma secar el adhesivo y las precauciones para la ventilación.

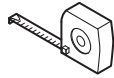
## **⚠ CONDITIONS POUR UNE INSTALLATION RÉUSSIE**

- Lisez les instructions au complet avant de débiter l'installation.
- Les présentes instructions proposent des solutions pour la préparation des lieux et l'installation de la plomberie. Le code du bâtiment varie d'une région à l'autre et il a préséance sur les solutions proposées. Si vous avez des doutes quant à votre capacité d'exécuter ces tâches, confiez-les en tout ou en partie à un installateur professionnel.
- Assurez-vous que le modèle que vous avez choisi convient à l'emplacement prévu et que la plomberie se trouve au bon endroit avant de commencer l'installation.
- N'installez pas le produit à un endroit où la température peut descendre sous 32 oF (0 oC).
- Laissez reposer le produit à la température de la pièce pendant 30 minutes avant d'entreprendre l'installation.
- Le mur doit être constitué de panneaux de gypse de 1/2 po (1,3 cm) résistants à l'humidité. Les surfaces doivent être exemptes de saletés et d'autres corps étrangers. Les surfaces peintes doivent être poncées.
- N'installez pas les panneaux sur des carreaux de céramique, de contre-plaqué ou du papier peint.
- Montez les panneaux provisoirement pour vérifier leur ajustement avant d'appliquer la colle.
- Respecter les instructions du fabricant concernant le temps de durcissement de la colle et la ventilation.

**TOOLS AND MATERIALS REQUIRED**  
**HERRAMIENTAS Y MATERIALES NECESARIOS**  
**OUTILS ET MATÉRIEL REQUIS**



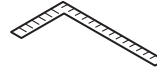
Safety Glasses  
 Antiparras de seguridad  
 Lunettes de sécurité



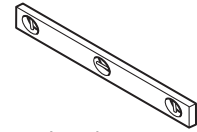
Tape Measure  
 Cinta métrica  
 Ruban à mesurer



Pencil  
 Lápiz  
 Crayon



Square  
 Escuadra  
 Angle droit



Level  
 Nivel  
 Niveau



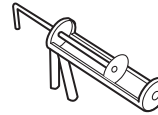
Masking or Painter's Tape  
 Cinta adhesiva o cinta de pintor  
 Ruban-cache



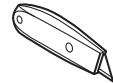
Drill  
 Taladro  
 Perceuse



Hole Saw  
 Sierra circular para taladro  
 Scie en cloche



Caulk Gun  
 Pistola para sellar  
 Pistolet à calfeutrer



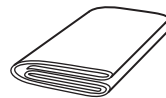
Utility Knife  
 Navaja  
 Couteau universel



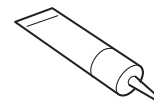
V-notched Trowel (1/4")  
 Llana dentada en V de 0,6 cm (1/4")  
 Truelle dentelée 0,6 cm (1/4 po) (base seulement)



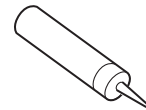
Scissors  
 Tijeras  
 Les ciseaux



Drop Cloth  
 Lona protectora  
 Toile de protection



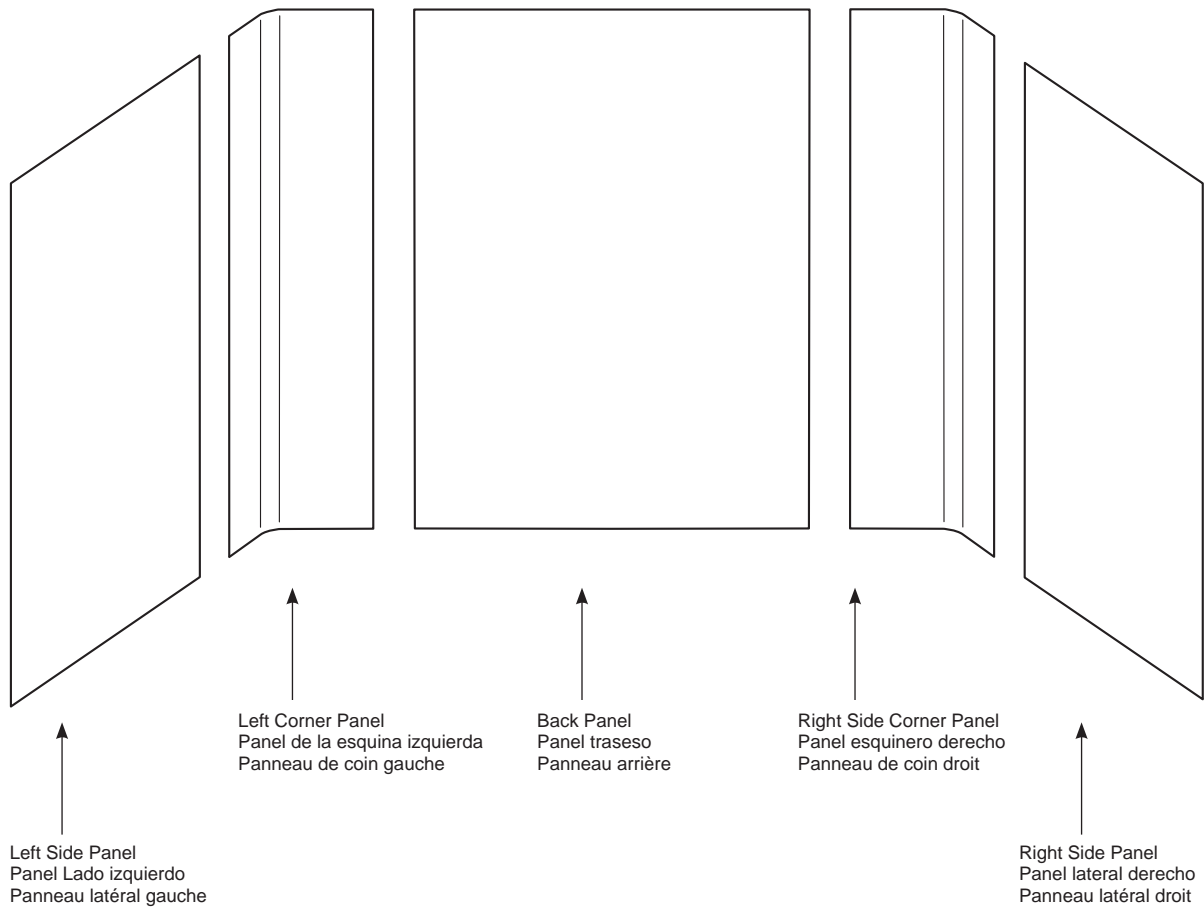
Sealant (1 tube)  
 Sellador (1 tubo)  
 Composé d'étanchéité (1 tube)



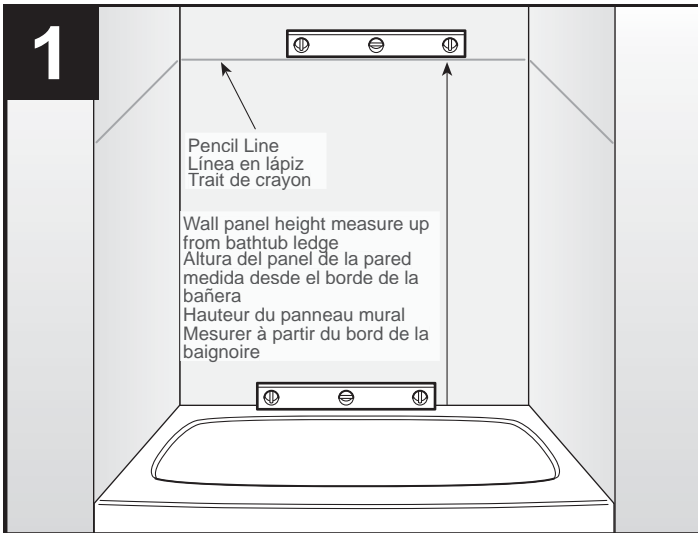
Adhesive (4 tubes)  
 Adhesivo (4 tubos)  
 Adhésif (4 tubes)

# WALL SET / CONJUNTO DE PARED / ENSEMBLE MURAL

---



NOTE: Wall pattern varies by model.  
NOTA: El patrón de pared varía según el modelo.  
NOTE : Le motif varie selon le modèle.



A level line must be established to align top of panels.

Measuring the height of one of the wall panels, measure up from bathtub ledge.

Draw level line to height as shown.

Se debe establecer una línea nivelada para alinear los paneles.

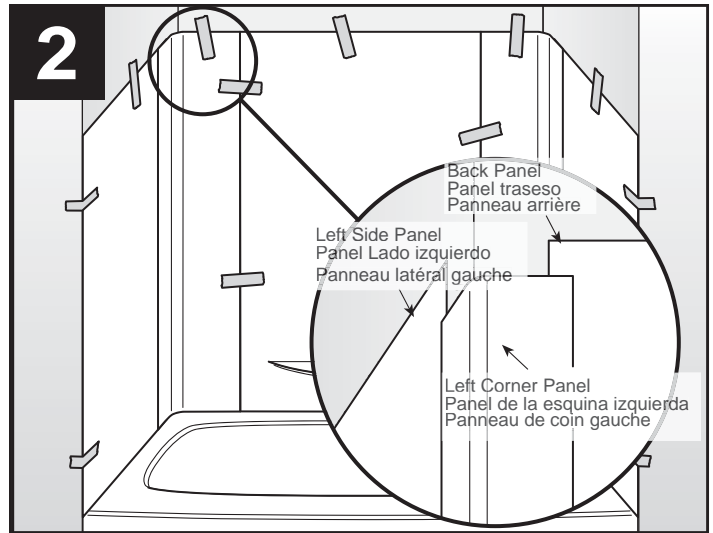
Mida la altura de uno de los paneles de la pared, mida desde el borde de la bañera.

Trace una línea nivelada a la altura como se muestra.

Vous devez tracer une ligne de niveau de manière à aligner la partie supérieure des panneaux.

Mesurez la hauteur de l'un des panneaux muraux à partir du bord de la baignoire.

Tracez la ligne de niveau à la bonne hauteur comme le montre la figure.



Dry fit all panels and tape in place, aligning top to pencil line. Align front edge of side panels with front edge of bathtub.

If bathtub is not level, trim bottoms of panels to follow slope of bathtub.

To trim side and back panels, score with utility knife and straight edge and snap apart. Scissors may be needed to trim corner panels.

Ajuste en seco todos los paneles y selle con la cinta adhesiva en su lugar, alineando la parte superior con la línea del lápiz. Alinee el borde delantero de los paneles laterales con el borde delantero de la bañera.

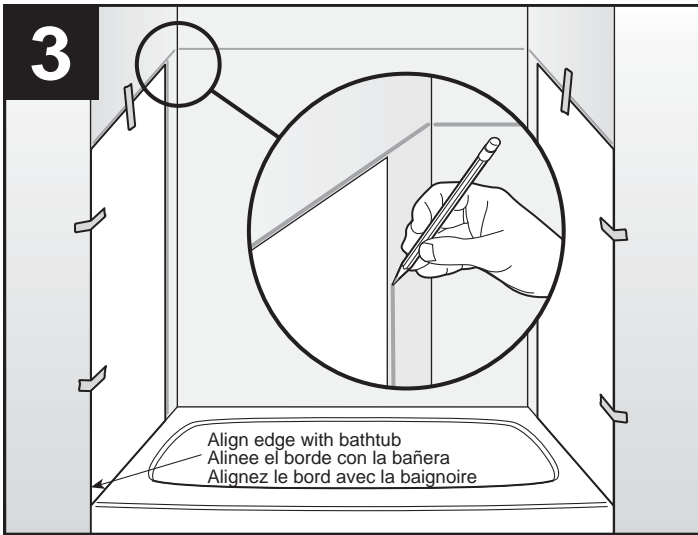
Si la bañera no está nivelada, corte las partes inferiores de los paneles para seguir la pendiente de la bañera.

Para recortar los paneles laterales y traseros, marque con un cuchillo y una regla y separe. Es posible que necesite tijeras para recortar los paneles de las esquinas.

Montez les panneaux provisoirement pour vérifier leur ajustement et maintenez-les en place avec du ruban adhésif de manière que le haut coïncide avec la ligne de crayon que vous avez tracée. Alignez le côté avant des panneaux latéraux avec le côté avant de la baignoire.

Si la baignoire n'est pas de niveau, rognez le bas des panneaux de manière qu'ils épousent l'inclinaison de la baignoire.

Pour couper le panneau arrière et les panneaux latéraux, faites une rayure avec le couteau universel et une équerre. Séparez ensuite la section à enlever en exerçant une pression sur celle-ci. Des ciseaux peuvent être nécessaires pour rogner les panneaux de coin.



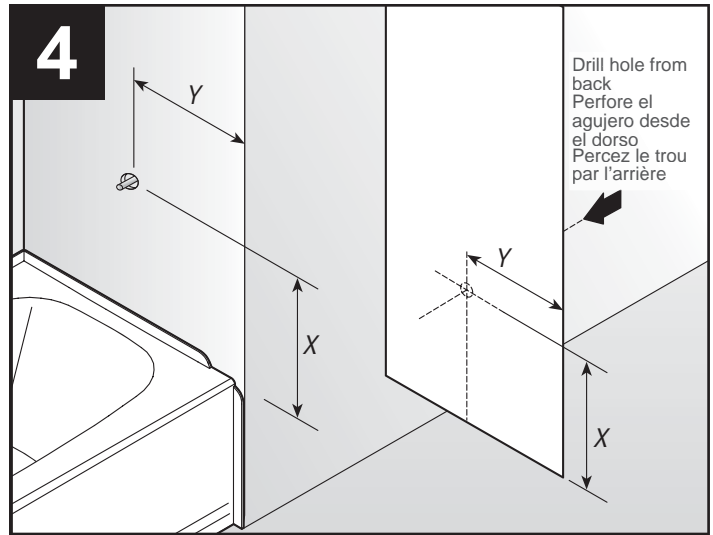
Position side panels with tape.

Align front edge of side panels with front edge of bathtub and previous top pencil marks. A space should remain in the corners for corner panel installation.

Trace side panels on wall.

Remove panels.

NOTE: The corner panels may overlap the side panel.



Measure and mark location for plumbing fixtures on back of side panel.

Using proper size hole saw, cut out plumbing fixture holes from back side of panel.

Coloque los paneles laterales con cinta adhesiva.

Alinee el borde en el frente de los paneles laterales con el borde delantero de la bañera y las marcas de lápiz anteriores. Un espacio debe permanecer en las esquinas para la instalación del panel de la esquina.

Trace los paneles laterales en la pared.

Retire los paneles.

NOTA: Los paneles de las esquinas pueden solapar el panel lateral.

Mida y marque la ubicación de los accesorios de plomería en la parte posterior del panel lateral.

Utilizando una sierra perforadora para el tamaño de agujero adecuado, corte los agujeros de la parte trasera del panel.

Positionnez les panneaux latéraux et maintenez-les en place avec du ruban adhésif.

Alinez le côté avant des panneaux latéraux avec le bord avant de la baignoire et les lignes de crayon que vous avez tracées. Laissez un espace dans les coins pour permettre l'installation du panneau de coin.

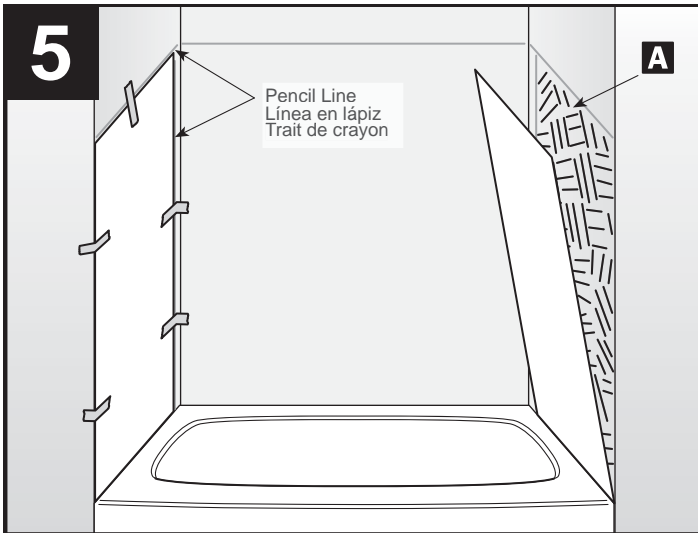
Tracez le contour des panneaux latéraux sur le mur.

Enlevez les panneaux.

NOTE : Les panneaux de coin peuvent chevaucher les panneaux latéraux.

Déterminez l'emplacement de la plomberie à l'endos du panneau latéral.

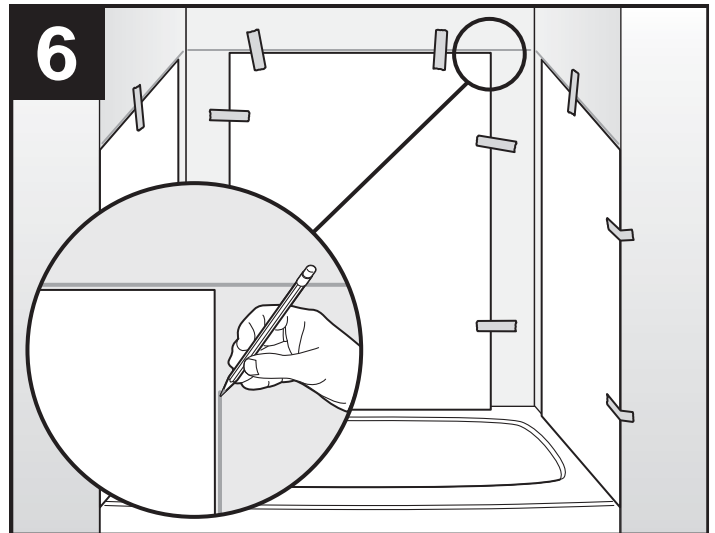
À l'aide d'une scie cylindrique, découpez les trous pour la robinetterie à l'endos du panneau.



**A** Apply adhesive using trowel, staying within pencil lines.  
Press and tape each panel to wall.

**A** Aplique adhesivo usando una llana, manteniéndose dentro de las líneas trazadas en lápiz

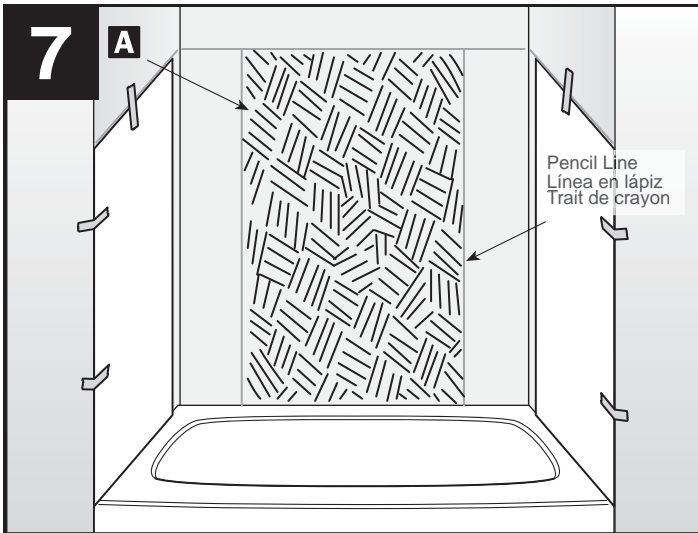
**A** Appliquez de la colle au moyen d'une truelle en prenant soin de ne pas dépasser les marques de crayon.  
Appuyez chaque panneau contre le mur et fixez-le avec du ruban adhésif.



Position back panel with tape.  
Trace back panel on wall.  
Remove panel.

Coloque en su sitio el panel trasero con cinta adhesiva.  
Trace el panel trasero en la pared.  
Retire el panel.

Placez le panneau arrière en le maintenant en place avec du ruban adhésif.  
Tracez le contour du panneau arrière sur le mur.  
Enlevez le panneau.



**A** Apply adhesive to back wall using trowel, staying within pencil lines.

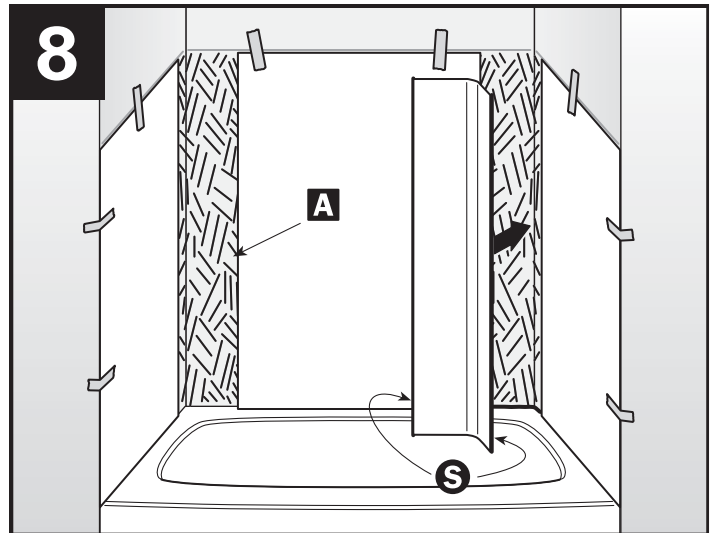
Press and tape panel against wall.

**A** Aplique el adhesivo en la pared trasera con la llana, manteniéndose dentro de las líneas trazadas en lápiz.

Presione y selle con cinta adhesiva el panel contra la pared.

**A** Appliquez de la colle sur le mur arrière au moyen d'une truelle en prenant soin de ne pas dépasser les marques de crayon.

Appuyez le panneau au mur et fixez-le avec du ruban adhésif.



**A** Apply adhesive to corners using trowel, staying within pencil lines.

**S** Apply sealant to back of corner panel as shown.

Press and tape each panel to corner wall.

NOTE: The corner panels may overlap the side and back panels.

**A** Aplique el adhesivo en las esquinas utilizando una llana, manteniéndose dentro de las líneas de lápiz.

**S** Aplique sellador en el dorso del panel de esquina como se muestra.

Presione y selle con cinta cada panel en la pared de la esquina.

NOTA: Los paneles de esquina pueden solapar los paneles laterales y traseros.

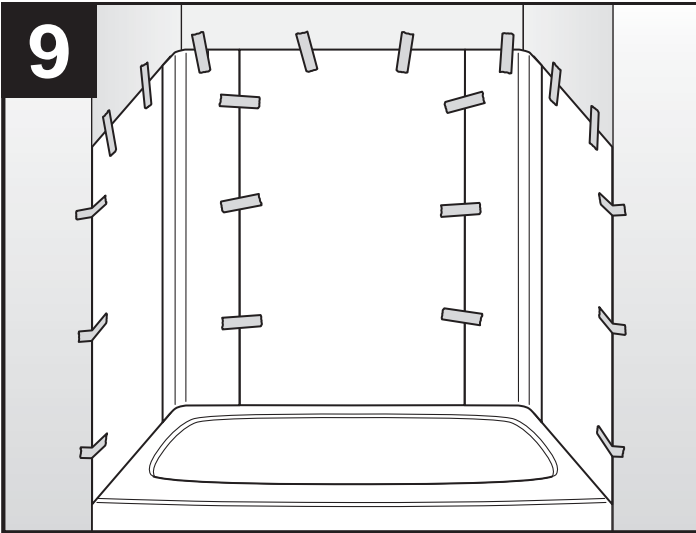
**A** Appliquez de la colle dans les coins au moyen d'une truelle en prenant soin de ne pas dépasser les marques de crayon.

**S** Appliquez du composé d'étanchéité derrière le panneau de coin comme le montre la figure.

Appuyez chaque panneau contre le mur de coin et fixez-le avec du ruban adhésif.

NOTE : Les panneaux de coin peuvent chevaucher les panneaux latéraux et arrière.

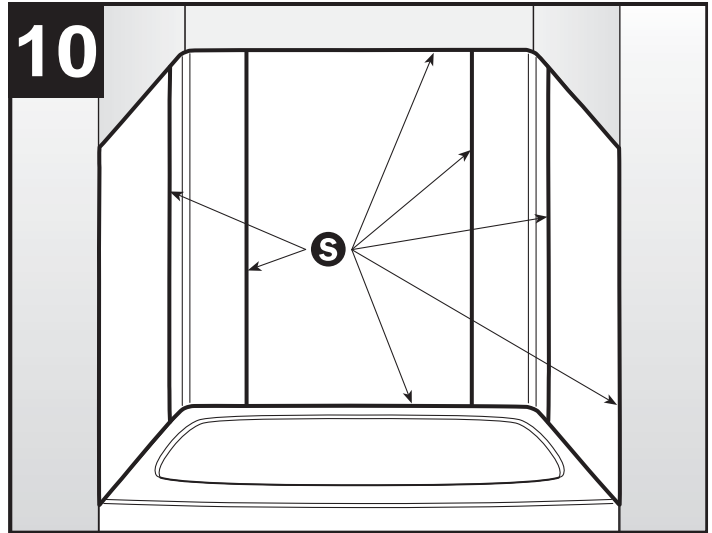




Follow manufacturer's instructions for adhesive dry time before removing tape.

Siga las instrucciones del fabricante para obtener el tiempo de secado del adhesivo antes de despegar la cinta adhesiva.

Laissez le ruban en place pendant le temps de durcissement précisé par le fabricant de la colle.



Remove tape.

**S** Apply sealant to all seams.

Silicone or acrylic latex sealant is not recommended. Use an advanced kitchen and bath polymer sealant for best results. For further inquiries and a list of recommended sealants, contact customer service at [consumercare@deltafaucet.com](mailto:consumercare@deltafaucet.com), or 1-800-355-2721. Wait 24 hours before using.

#### SEALANT CLEANUP

**NOTICE:** Certain chemicals and cleaners may deteriorate product surfaces, causing cracks and, potentially, property damage. After application/installation, clean up the product surface and remove any excess sealant with denatured alcohol only. Do not use solvents (turpentine, lacquer thinner, mineral spirits, paint thinner, MEK, xylene, acetone, naphtha, etc.).

Despegue la cinta adhesiva.

**S** Aplique sellador a todas las uniones.

No se recomienda el sellado de látex de silicona o acrílico. Utilice un sellador de polímero avanzado para cocinas y baños para obtener los mejores resultados. Para obtener más información y una lista de selladores recomendados, comuníquese con el servicio al cliente al [consumercare@deltafaucet.com](mailto:consumercare@deltafaucet.com) o 1-800-355-2721. Espere 24 horas antes de usar.

#### LIMPIEZA DEL SELLADOR

**AVISO:** Ciertos químicos y limpiadores pueden deteriorar las superficies del producto, causando grietas y potencialmente daños materiales. Después de la aplicación/instalación, limpie la superficie del producto y quite el exceso de sellador con alcohol desnaturalizado. No utilice disolventes (trementina, diluyentes de barniz, alcoholes minerales, diluyentes de pintura, MEK, xileno, acetona, nafta, etc.).

Enlevez le ruban.

**S** Appliquez du composé d'étanchéité sur tous les joints.

L'utilisation d'un composé d'étanchéité à la silicone ou au latex acrylique n'est pas recommandée. Pour obtenir les meilleurs résultats possible, utilisez un composé d'étanchéité à base de polymères pour la cuisine et la salle de bain. Pour obtenir plus de renseignements et la liste des composés d'étanchéité recommandés, veuillez communiquer avec le Service à la clientèle à [consumercare@deltafaucet.com](mailto:consumercare@deltafaucet.com) ou appeler au 1 800-355-2721. Laissez le composé d'étanchéité durcir pendant 24 heures avant d'utiliser le produit.

#### ENLÈVEMENT DES RÉSIDUS DE COMPOSÉ D'ÉTANCHÉITÉ

**AVIS :** Certains produits chimiques et agents de nettoyage peuvent abîmer la surface du produit et la faire fissurer au point où il pourrait en résulter des dommages matériels. Après l'application ou l'installation, nettoyez la surface du produit et enlevez les résidus de composé d'étanchéité avec de l'alcool dénaturé seulement. N'utilisez pas de solvants (térébenthine, diluant à laque, essence minérale, diluant à peinture, méthyl acétone, xylène, acétone, naphtha, etc.).

## CARE AND CLEANING

We recommend that you clean your bathing product with mild detergents. Use a terry cloth towel, soft cloth, or sponge. Avoid using abrasive scrubbing pads, steel wool, or sponges. After cleaning, rinse thoroughly with water.

NOTICE: When using drain cleaner or clog remover, rinse thoroughly with water.

NOTICE: Certain chemicals and cleaners may deteriorate the product surface, causing cracks and, potentially, property damage. Never use cleaning products that state on their label that they are not suitable for use on Acrylic, ABS, Polystyrene, or Plastic. Do not use solvents (turpentine, lacquer thinner, mineral spirits, paint thinner, MEK, xylene, acetone, naphtha, etc.).

For further inquiries and a list of safe cleaners to use, contact customer service at [consumercare@deltafaucet.com](mailto:consumercare@deltafaucet.com), or 1-800-355-2721.

## CUIDADO Y LIMPIEZA

Recomendamos que usted limpie su producto de baño con detergentes suaves. Use una toalla de felpa, un paño suave o una esponja. Evite el uso de almohadillas abrasivas de limpieza, lana de acero o esponjas. Después de la limpieza, enjuague bien con agua.

AVISO: cuando utilice un limpiador de drenaje o el removedor de obstrucciones, enjuague completamente con agua.

AVISO: ciertos químicos y limpiadores pueden deteriorar la superficie del producto, causando grietas y potencialmente daños materiales. Nunca utilice productos de limpieza que indiquen en su etiqueta que no son adecuados para uso en acrílico, ABS, poliestireno o plástico. No utilice disolventes (trementina, diluyentes de barniz, alcoholes minerales, diluyentes de pintura, MEK, xileno, acetona, nafta, etc.).

Para más información y una lista de limpiadores para su uso con seguridad contacte el servicio al cliente al [consumercare@deltafaucet.com](mailto:consumercare@deltafaucet.com), or 1-800-355-2721.

## ENTRETIEN ET NETTOYAGE

Nous vous recommandons de nettoyer votre baignoire avec un détergent doux. Utilisez un chiffon en tissu éponge, un chiffon doux ou une éponge. Évitez d'utiliser des tampons abrasifs, de la laine d'acier ou des éponges abrasives. Après avoir nettoyé la surface, rincez-la à l'eau.

AVIS : Si vous utilisez un produit pour déboucher la tuyauterie, rincez la surface environnante à grande eau.

AVIS : Certains produits chimiques et agents de nettoyage peuvent abîmer la surface du produit et la faire fissurer au point où il pourrait en résulter des dommages matériels. N'utilisez jamais de produits de nettoyage dont l'étiquette indique que leur usage sur l'acrylique, l'ABS, le polystyrène et le plastique est déconseillé. N'utilisez pas de solvants (térébenthine, diluant à laque, essence minérale, diluant à peinture, méthyl acétone, xylène, acétone, naphtha, etc.).

Pour obtenir plus de renseignements et la liste des nettoyeurs qui peuvent être utilisés en toute sécurité, veuillez communiquer avec le Service à la clientèle à [consumercare@deltafaucet.com](mailto:consumercare@deltafaucet.com) ou appeler au 1 800-355-2721.

## LIMITED WARRANTY

All parts and finishes of the Delta® shower unit are warranted to the original consumer purchaser to be free from defects in material and workmanship for the time periods listed below. Delta recommends using a professional plumber for all installation and repair. Delta will replace, FREE OF CHARGE, during the warranty period, any part or finish that proves defective in material and/or workmanship under normal installation, use and service for the time period listed below:

### • Non-residential or commercial application - 1 year • Residential applications - 1 year

The original consumer purchaser must notify the manufacturer in writing of any defect covered by the warranty. THIS WARRANTY IS THE ONLY EXPRESS WARRANTY MADE BY THE MANUFACTURER. ANY CLAIMS MADE UNDER THIS WARRANTY MUST BE MADE DURING THE PERIOD REFERRED TO ABOVE. MANUFACTURER MAKES NO IMPLIED WARRANTY OF MERCHANTABILITY OR FITNESS FOR A PARTICULAR PURPOSE. LABOR CHARGES AND/OR DAMAGE INCURRED IN INSTALLATION, REPAIR OR REPLACEMENT AS WELL AS INCIDENTAL AND CONSEQUENTIAL DAMAGES CONNECTED THEREWITH ARE EXCLUDED AND WILL NOT BE PAID BY THE MANUFACTURER. Some states do not allow limitations on how long an implied warranty lasts, or the exclusion or limitation of incidental or consequential damages, so the above limitations or exclusions may not apply to you. This warranty gives you specific legal rights, and you may also have other rights which vary from state to state. This warranty is void for any damage to this product due to misuse, abuse, neglect, accident, improper installation, modification, unauthorized repair, or any use violative of instructions furnished by us.

## GARANTÍA LIMITADA

Se garantiza al comprador consumidor original que todas las piezas y los acabados de los productos de la unidad de la regadera Delta® estarán libres de defectos de materiales y mano de obra por los períodos listados a continuación. Delta recomienda que un plomero profesional realice todas las tareas de instalación y reparación. Delta reemplazará, GRATUITAMENTE, durante el período de la garantía, cualquier pieza o acabado que tenga defectos de materiales y/o de mano de obra bajo instalación, uso y servicio normal durante el período indicado a continuación:

### • Aplicación no residencial o comercial - 1 año • Aplicaciones residenciales - 1 año

El consumidor comprador original debe de notificar al fabricante por escrito de cualquier defecto cubierto por la garantía. El consumidor comprador original debe de notificar al fabricante por escrito de cualquier defecto cubierto por la garantía. ESTA GARANTÍA ES LA ÚNICA GARANTÍA EXPRESA HECHA POR EL FABRICANTE. CUALQUIER RECLAMO EFECTUADO BAJO ESTA GARANTÍA DEBE SER EFECTUADO DURANTE EL PERÍODO REFERIDO ANTERIORMENTE. EL FABRICANTE NO HACE NINGUNA GARANTÍA IMPLÍCITA DE COMERCIABILIDAD O IDONEIDAD PARA UN PROPÓSITO PARTICULAR. LOS CARGOS DE TRABAJO Y/O LOS DAÑOS INCURRIDOS EN LA INSTALACIÓN, REPARACIÓN O REEMPLAZO, ASÍ COMO LOS DAÑOS INCIDENTALES Y CONSECUENTES CONECTADOS, ESTÁN EXCLUIDOS Y NO SERÁN PAGADOS POR EL FABRICANTE. Algunos estados no permiten limitaciones en la duración de una garantía implícita, o la exclusión o limitación de daños incidentales o consecuentes, por lo que las limitaciones o exclusiones anteriores puedan no aplicarle. Esta garantía le brinda derechos legales específicos y es posible que usted tenga otros derechos que varían de un estado a otro. Esta garantía es nula por cualquier daño a este producto debido a mal uso, abuso, descuido, accidente, instalación incorrecta, modificación, reparación no autorizada o cualquier uso que viole las instrucciones proporcionadas por nosotros.

## GARANTIE LIMITÉE

Toutes les pièces et tous les finis des produits de douche Delta® sont protégés contre les défauts du matériau et les vices de fabrication par une garantie qui est consentie au premier acheteur et qui est valide pendant les périodes précisées ci-dessous. Delta recommande de confier l'installation et la réparation à un plombier. Delta remplacera GRATUITEMENT, pendant la période de garantie, toute pièce ou tout fini défectueux en raison d'un défaut du matériau ou d'un défaut de fabrication pour autant que le produit ait été installé, utilisé et entretenu normalement. Les périodes de garantie sont les suivantes:

### • Usage non résidentiel ou commercial – 1 an • Usage résidentiel – 1 an

Le premier acheteur doit aviser le fabricant par écrit de tout défaut découvert pendant la période de garantie. LA PRÉSENTE GARANTIE EST LA SEULE GARANTIE OFFERTE EXPRESSÉMENT PAR LE FABRICANT. TOUTES LES RÉCLAMATIONS EN VERTU DE LA GARANTIE DOIVENT ÊTRE FAITES PENDANT LA PÉRIODE SUSMENTIONNÉE. LE FABRICANT N'OFFRE AUCUNE GARANTIE IMPLICITE DE QUALITÉ MARCHANDE OU D'ADÉQUATION À UN USAGE EN PARTICULIER. LES FRAIS DE MAIN-D'OEUVRE ET/OU LES DOMMAGES OCCASIONNÉS PAR L'INSTALLATION, LA RÉPARATION OU LE REMPLACEMENT AINSI QUE LES DOMMAGES CONSÉCUTIFS OU INDIRECTS EN DÉCOULANT SONT EXCLUS ET NE SERONT PAS PAYÉS PAR LE FABRICANT.

Dans les États ou les provinces où il est interdit de limiter la durée d'une garantie implicite ou d'exclure ou de limiter les dommages consécutifs ou indirects, les exclusions ou les limites susmentionnées ne s'appliquent pas. La présente garantie vous procure des droits précis en vertu de la loi. Vous pouvez avoir d'autres droits qui varient selon l'État ou la province. La présente garantie n'est pas transférable. Elle ne couvre pas les dommages découlant d'un mauvais usage, d'un usage abusif, de la négligence, d'un accident, d'une mauvaise méthode d'installation, d'une modification, d'une réparation non autorisée ou du non-respect de nos instructions.



